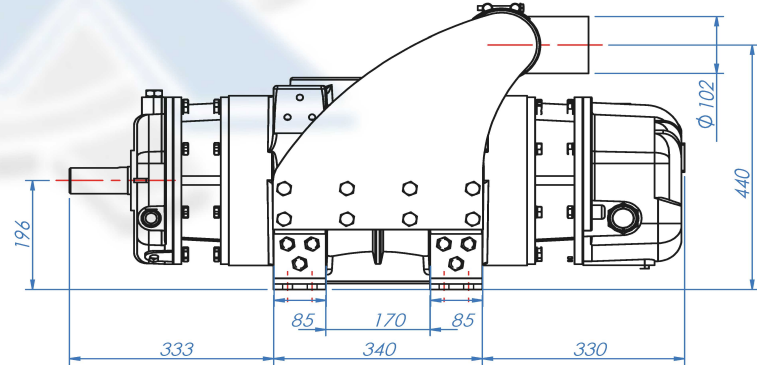
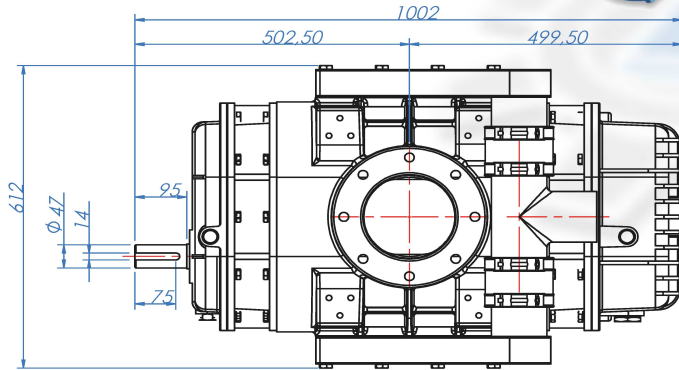
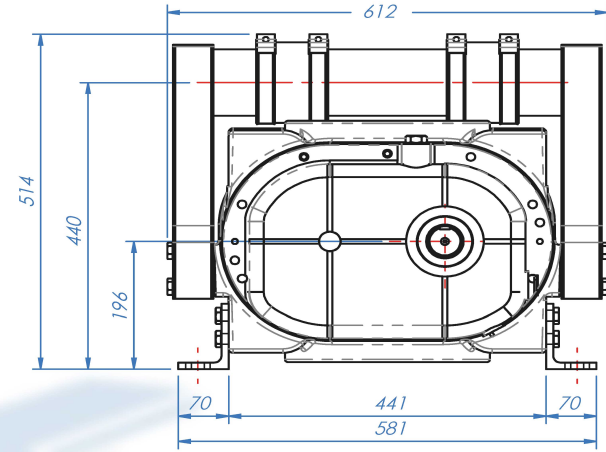
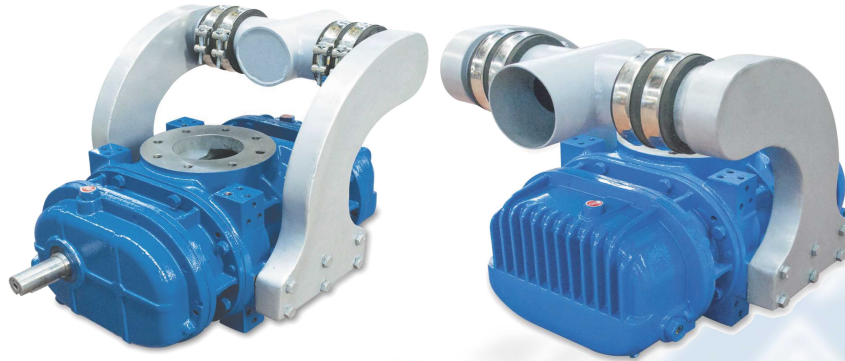




KOZANOĞLU KOZMAKSAN

KBLW-4000



BLOWER PERFORMANCE TABLE

TYPE	RPM	Qs(m ³ /h)												Vacuum		La (Kw)	
		30%		50%		60%		70%		80%		85%		90%		Qs	La
		Qs	La	Qs	La	Qs	La	Qs	La	Qs	La	Qs	La	Qs	La		
KBLW 4000 (4130 m ³ /h)	1350	1460	16,54	1370	25,45	1260	29,42	990	33,10	885	36,53						
	1500	1645	18,38	1550	28,28	1440	32,69	1200	36,78	1035	40,59	530	44,69				
	1650	1831	20,21	1730	31,11	1620	35,96	1380	40,46	1185	44,65	680	49,79				
	1800	2015	22,04	1910	33,94	1800	39,23	1560	44,14	1335	48,71	830	54,89	330	61,09		
	1950	2201	23,87	2090	36,77	1980	42,50	1740	47,82	1485	52,77	980	60,00	480	67,29		
	2100	2387	25,70	2270	39,60	2160	45,77	1920	51,50	1635	56,83	1130	65,10	610	73,48		
	2250	2573	27,53	2450	42,43	2340	49,04	2100	55,18	1785	60,89	1280	70,20	730	79,69		
	2400	2759	29,36	2630	45,26	2520	52,31	2280	58,86	1935	64,95	1430	75,30	855	85,89		
	2550	2945	31,19	2810	48,09	2700	55,58	2460	62,54	2085	69,01	1580	80,40	975	92,09		
	2700	3131	33,02	2990	50,92	2880	58,85	2640	66,22	2235	73,07	1730	85,50	1090	98,29		
	2850	3317	34,85	3170	53,75	3060	62,12	2820	69,90	2385	77,13	1880	90,60	1200	104,50		
	3000	3503	36,70	3350	56,60	3240	65,39	3000	73,58	2535	81,19	2030	95,70	1305	110,70		
	3150	3689	38,55	3530	59,45	3420	68,66	3180	77,26	2685	85,25	2180	100,80	1415	116,90		
	3300	3875	40,40	3710	62,30	3550	71,93	3245	80,94	2835	89,31	2330	105,90	1530	123,00		
3450	4061	42,25	3890	65,15	3680	75,20	3385	84,62	2985	93,37	2450	111,00	1800	129,30			